

Зона возврата в приборах ДЕМ102-1 направлена в сторону повышения давления контролируемой среды относительно уставки, в приборах ДЕМ102-2 — в сторону понижения. Коммутируемая мощность контактов при эксплуатации в цепях постоянного тока напряжением 24...220 В, при минимальном токе 0,05 А, Вт 60

Ток при эксплуатации в цепях переменного тока напряжением 127...380 В частотой 50(60) Гц при  $\cos \phi \geq 0,6$ , А:

максимальный 6  
минимальный 0,1

Температура окружающего воздуха, °С:  
-50...+70

(для ДЕМ102-1-01А, ДЕМ102-2-05А -30...+70  
для ДЕМ102-1-01, ДЕМ102-2-05 -50...+85)

Климатические исполнения:  
ОМ категории 5,

Т категории 2,  
ТМ категории 2.

В зависимости от способа электроподсоединения приборы поставляются в исполнениях с сальниковым вводом — последняя цифра в обозначении модификации 1; с соединителем — последняя цифра в обозначении модификации 2.

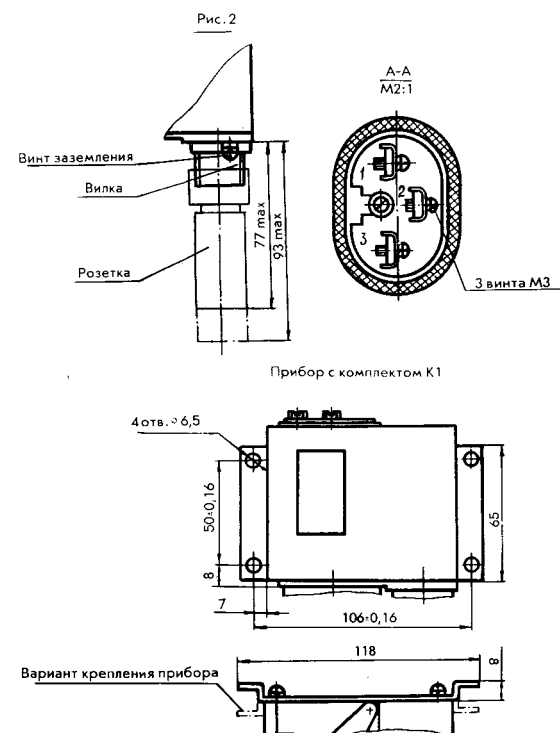
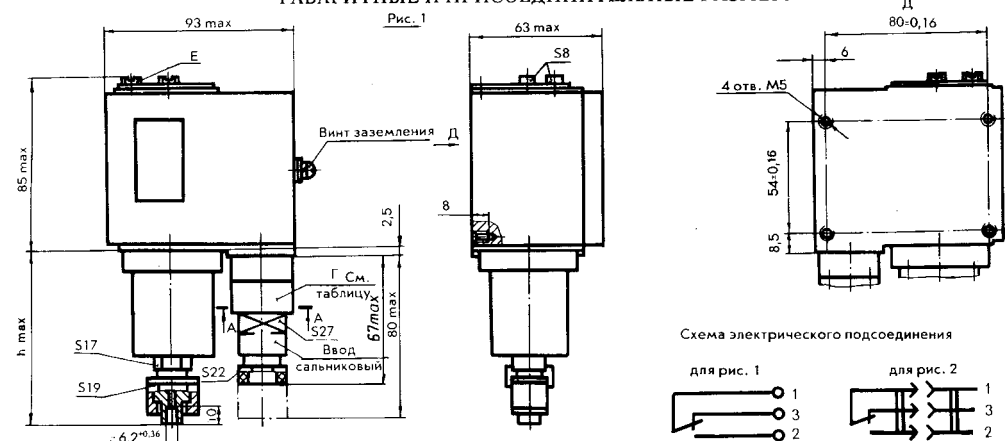
Масса, кг 1,0

При заказе прибора указываются: наименование, условное обозначение прибора, обозначение технических условий.

Пример заказа прибора ДЕМ102-1-02 с сальниковым вводом: «Датчик-реле давления ДЕМ102-1-02-1 ТУ 25-7301. 0029-88».

По отдельному заказу могут поставляться комплектные принадлежности для монтажа на объекте (комплект К1).

ГАБАРИТНЫЕ И ПРИСОЕДИНИТЕЛЬНЫЕ РАЗМЕРЫ



Заказ 2289

Система менеджмента качества ЗАО «ОРЛЭКС» получила одобрение Регистра Ллойда на соответствие стандартам: ISO 9001:2000; BS EN ISO 9001:2000; DIN EN ISO 9001:2000; NEN EN ISO 9001:2000. Сертификат одобрения № 922155



№ 01-020

## ДАТЧИКИ-РЕЛЕ ДАВЛЕНИЯ ДЕМ102

Предназначены для контроля и двухпозиционного регулирования давления жидких и газообразных сред в холодильных установках, применяемых на судах, железнодорожном и автомобильном транспорте, а также в стационарных установках и других системах и устройствах.

Контролируемые среды: хладоны, воздух, масла и другие неагрессивные среды. Для приборов ДЕМ102-1-01А, ДЕМ102-2-05А контролируемой средой может быть аммиак.

Отличаются высокой устойчивостью к динамическим нагрузкам (вибрация, удары, тряска, наклоны), защищенностью от воздействия пыли, воды и других факторов окружающей среды.

Степень защиты корпуса приборов ДЕМ102-1-01-1С, ДЕМ102-1-02-1С, ДЕМ102-2-02-1С — IP67, остальных приборов — IP64.



### ТЕХНИЧЕСКИЕ ДАННЫЕ

Основные технические данные приведены в таблице.

Таблица 1

Условное обозначение прибора	Пределы уставок	Зона возврата			Максимальное допустимое давление контролируемой среды
		регулируемая		нерегулируемая, не более	
		минимальное значение, не более	максимальное значение, не менее		
ДЕМ102-1-01-1С ДЕМ102-1-01-1 ДЕМ102-1-01-2 ДЕМ102-1-01А-1 ДЕМ102-1-01А-2	от минус 0,07 до 0,4	— 0,04	— 0,25	0,03 —	2,2
ДЕМ102-2-01-1 ДЕМ102-2-01-2	от минус 0,03 до 0,4	—	—	0,04	—
ДЕМ102-1-02-1С ДЕМ102-1-02-1 ДЕМ102-1-02-2	от 0,1 до 1	— 0,1	— 0,6	0,07 —	2,5
ДЕМ102-2-02-1С ДЕМ102-2-02-1 ДЕМ102-2-02-2		— —	— —	0,07 0,1	
ДЕМ102-1-04-1 ДЕМ102-1-04-2	от минус 0,09 до 0,25	0,04	0,1	—	2,2
ДЕМ102-1-05-1 ДЕМ102-1-05-2	от 0,7 до 3,0	0,3	0,6	—	3,6
ДЕМ102-2-05-1 ДЕМ102-2-05-2		—	—	0,15... 0,35	
ДЕМ102-2-05А-1 ДЕМ102-2-05А-2	от 2 до 6	—	—	0,3	9,0
ДЕМ102-1-06-1 ДЕМ102-1-06-2		0,5	2,0	—	

Одобрены Российским Морским Регистром Судоходства, сертифицированы Регистром Ллойда (Великобритания).

В мегапаскалях